

SR5150 - KR5150

PORTAPACCO SPECIFICO - SPECIFIC HOLDER - PORTE-PAQUET SPÉCIFIQUE - SPEZIFISCHER TRÄGER - PORTA-EQUIPAJE ESPECÍFICO - TRANSPORTADOR ESPECÍFICO

| N° | Descrizione/Description | Caratteristiche/Features | Codice/Code | Quantità/Quantity |
|----|--|----------------------------------|------------------------|-------------------|
| 1 | Supporto - Support - Support Haltering - Soporite - Suporte | - | 5150SRDXV 5150SRSXV | 2 (Right; Left) |
| 2 | Vite - Screw - Vis - Schraube Tornillo - Parafuso | M8x50 TECF | 850TECF | 4 |
| 3 | Rondella Inox - Stainless Steel Washer Rondelle Inox - Rostfreie Unterlegscheibe Aus Stahl Arandela Inox - Arruela Lisa De Aço Inox | Foro Ø8mm / Esterno Ø14 Sp.0,3mm | 805RONX | 4 |
| 4 | Rondella spaccata - Split washer Scheibe - Rondelle fendue Arandela seccionada - Arruela Dentada | Foro Ø8mm | Z1060 | 4 |
| 5 | Distanziale - Spacer - Entretoise - Distanzstueck Distanciador - Espaçador | Ø22x31 Foro 8,5mm | C22L31F8,5ALT | 4 |
| 6 | Componenti Originali - Original Parts Parties Originales - Original Bauteile Componentes Originales - Componentes Originais | - | - | - |
| 7 | Particolari Inclusi Nel Kit Viteria Della Piastra Components Included In The Fitting Kit Of The Plate Pièces Inclues Dans Le Kit De Vis De La Platine Die Einzelnen Teile Sind Bei Montagekit Der Platte Enthalten Despieces Incluidos En El Kit De Anclajes De La Parrilla Explodiu Incluído No Kit As Âncoras Da Grelha | - | - | - |

IT_ Nel caso in cui sulle viti originali sia presente del frenafiletto, ripristinarlo durante il montaggio dell'accessorio.

EN_ If there is threadlocker on the original screws, use threadlocker when mounting the accessory.

DE_ Falls sich auf den Originalschrauben Schraubensicherungsstoff befand, sollte dieser auch bei der Montage des Zubehörs wieder aufgetragen werden

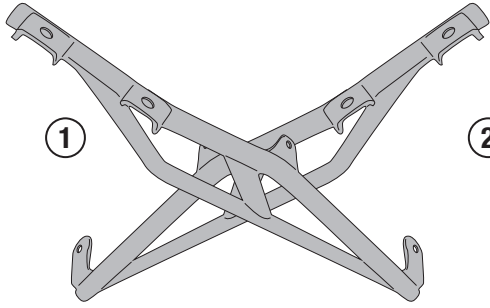
FR_ Si du frein filet est présent sur les vis d'origine, l'appliquer également lors du montage de l'accessoire

ES_ En caso de que el fijador de rosas se encuentre presente en los tornillos originales, colocarlo nuevamente en el montaje del accesorio

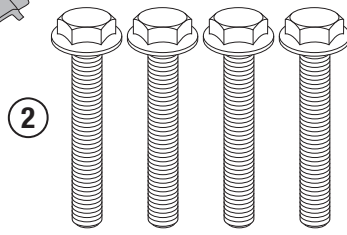
PT_ Se houver trava rosca nos parafusos originais, inserir novamente durante a montagem do acessório

SR5150 - KR5150

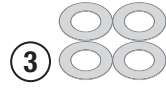
PORTAPACCO SPECIFICO - SPECIFIC HOLDER - PORTE-PAQUET SPÉCIFIQUE - SPEZIFISCHER TRÄGER - PORTA-EQUIPAJE ESPECÍFICO - TRANSPORTADOR ESPECÍFICO



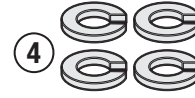
5150SRDXV/5150SRSXV



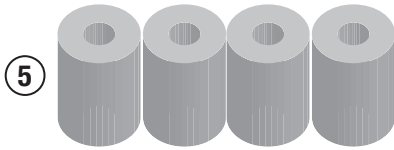
M8x50mm



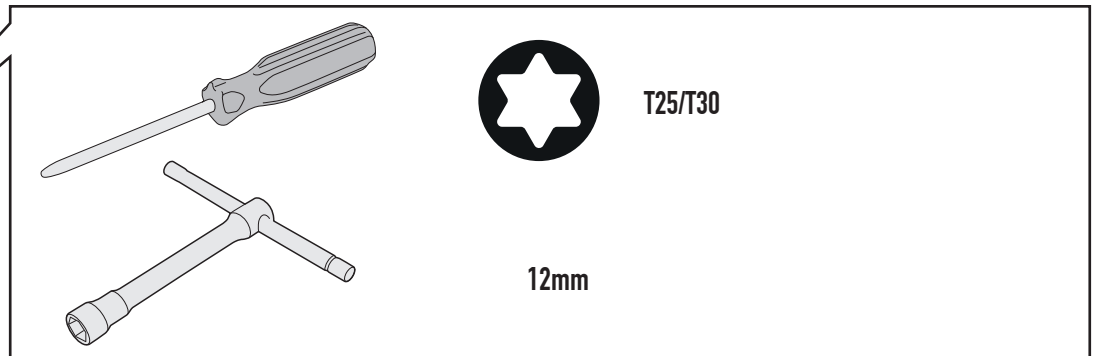
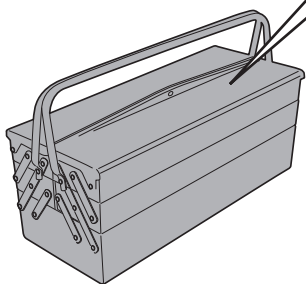
Hole Ø8mm/
External Ø14mm/
Th.0,3mm



Hole Ø8mm

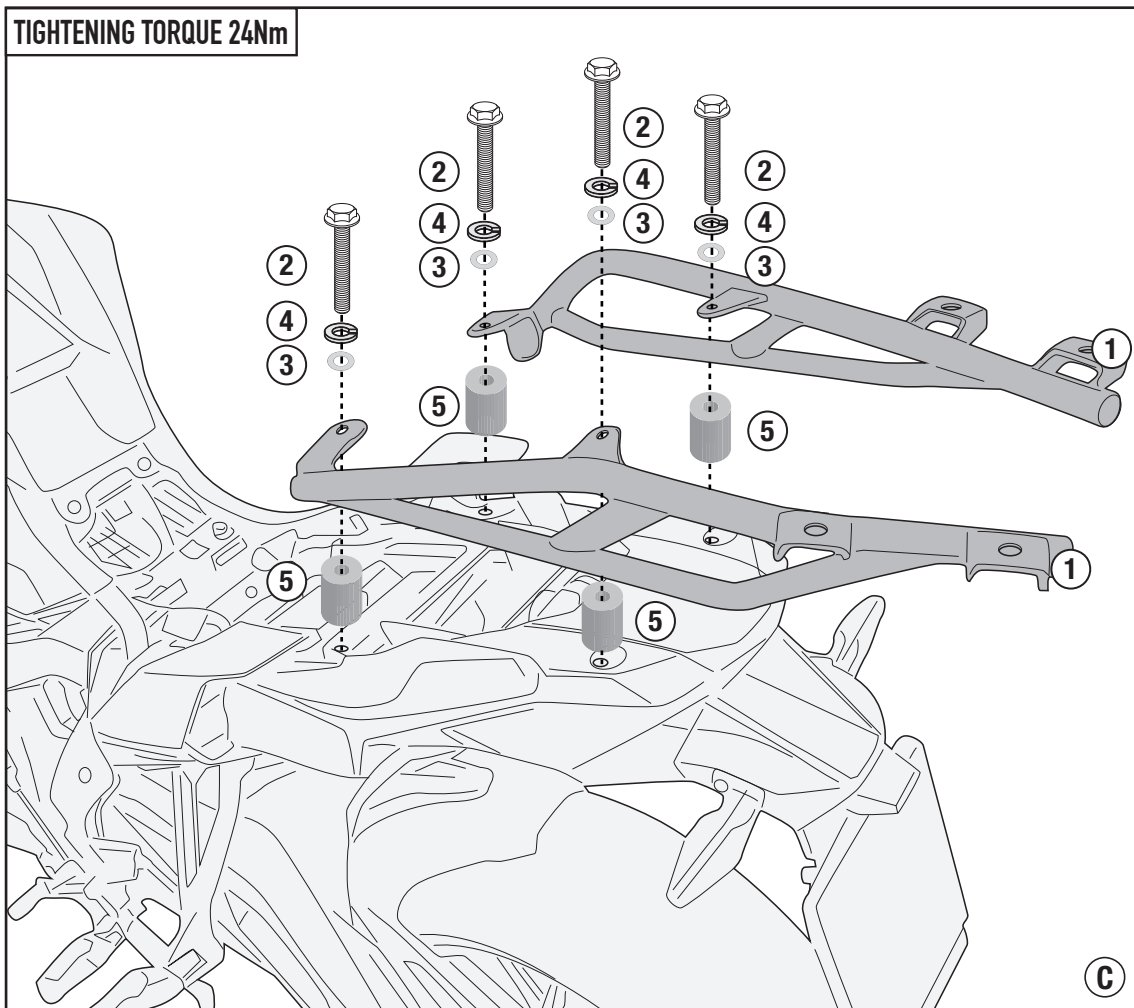
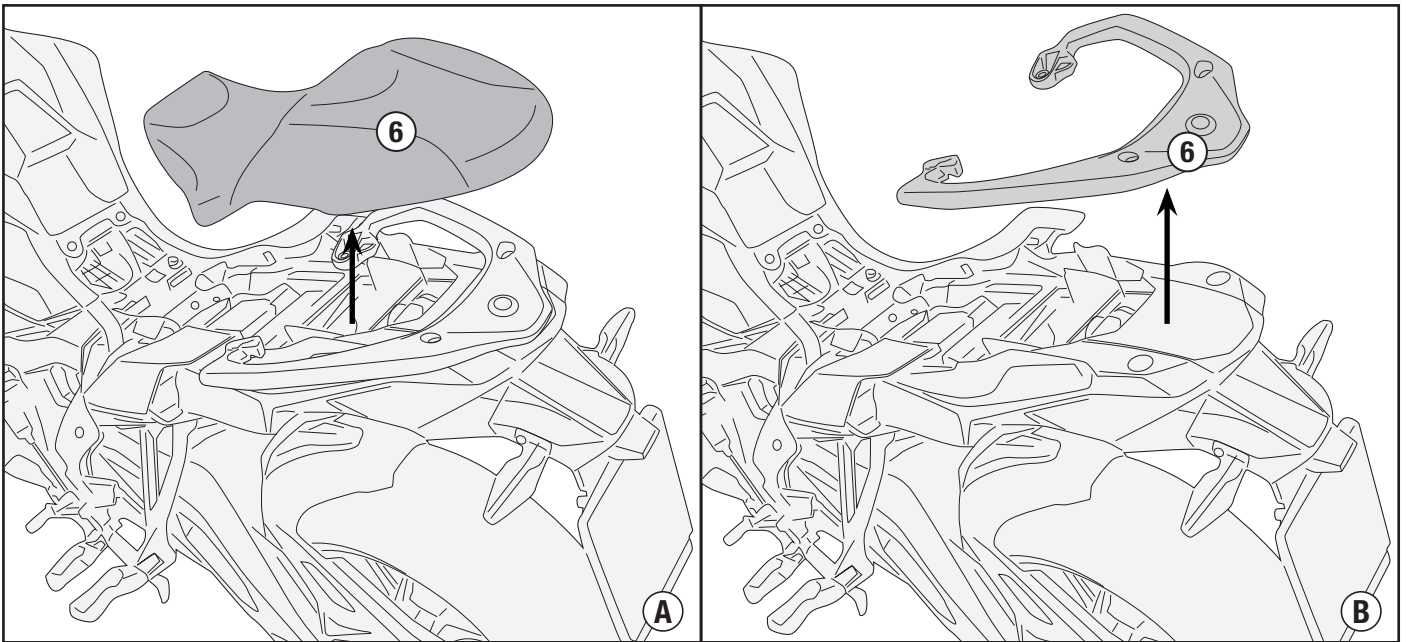


Hole Ø8,5mm/
External Ø22mm/
H.31mm



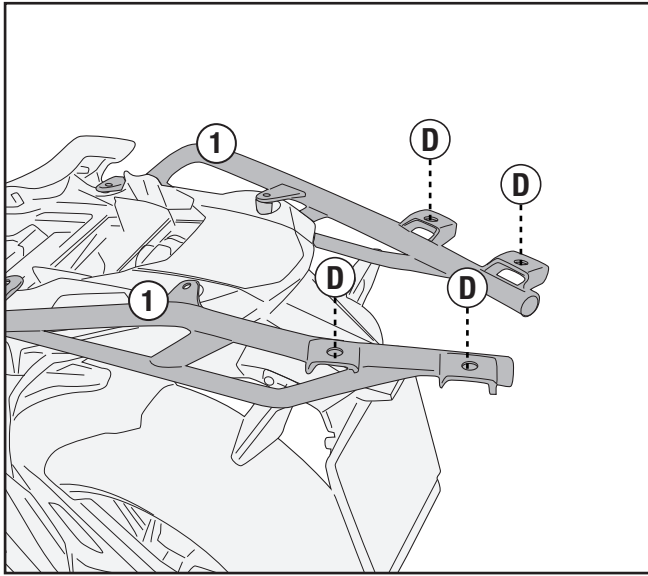
SR5150 - KR5150

PORTAPACCO SPECIFICO - SPECIFIC HOLDER - PORTE-PAQUET SPÉCIFIQUE - SPEZIFISCHER TRÄGER - PORTA-EQUIPAJE ESPECÍFICO - TRANSPORTADOR ESPECÍFICO

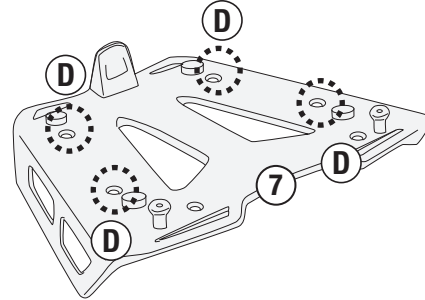


SR5150 - KR5150

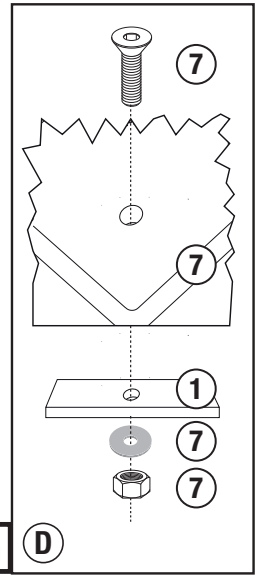
PORTAPACCO SPECIFICO - SPECIFIC HOLDER - PORTE-PAQUET SPÉCIFIQUE - SPEZIFISCHER TRÄGER - PORTA-EQUIPAJE ESPECÍFICO - TRANSPORTADOR ESPECÍFICO



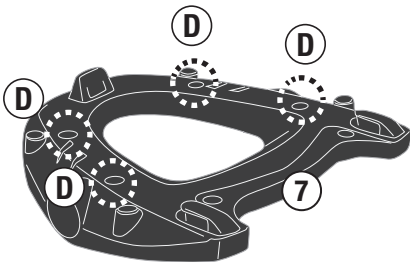
M8 PLATE



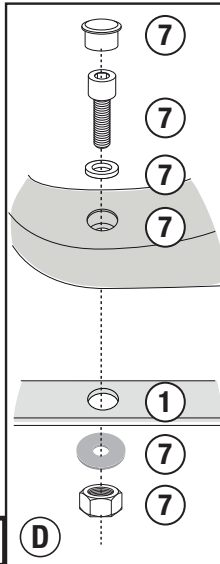
TIGHTENING TORQUE 9,5Nm



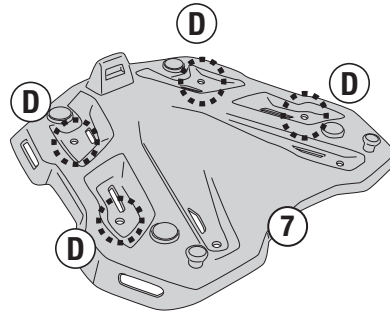
M5/M7/M10/M5M/ M6M PLATE



TIGHTENING TORQUE 7,5Nm



M9 PLATE



TIGHTENING TORQUE 9,5Nm

